

Державний вищий навчальний заклад
“Прикарпатський національний університет імені Василя Стефаника”
Кафедра хімії

Методичні вказівки і інструкція
до виконання лабораторної роботи з курсу
“Спектроскопічні методи аналізу”

Лабораторна робота №2

**Спектрофотометричне визначення вмісту йонів
мангану у технічній воді.**

Затверджено на засіданні кафедри хімії

(протокол № 1 від “25” серпня 2020 р.)

Завідувач кафедрою _____ Миронюк І.Ф.

Підготувала _____ Федорченко С.В.

Івано-Франківськ
2020

ЛАБОРАТОРНА РОБОТА 2

1. ТЕМА: спектрофотометричне визначення вмісту йонів мангану у технічній воді.

2. МЕТА: освоїти методику визначати вміст йонів мангану у технічній воді. Ознайомитись з принципом дії фотоелектричного спектрофотометра типу Ulab 102UV і навчитись визначати спектральний розподіл оптичної густини та концентрацію досліджуваних розчинів.

2.1. У результаті проведення лабораторного заняття студенти повинні:

знати

- причини забарвлення розчинів; закон поглинання світла забарвленим розчином (закон Бугера-Ламберта-Бера); поняття коефіцієнт світлопоглинання k , молярний коефіцієнт світлопоглинання ϵ , коефіцієнт пропускання T , зв'язок між ними; оптичну густину $A(D)$, її зв'язок з концентрацією C ;
- призначення складових частин та принцип роботи спектрофотометра Ulab 102UV;
- методику проведення даної роботи;
- техніку безпеки при проведенні хімічних експериментів;

вміти

- працювати на спектрофотометрі;
- провести дослідження розчинів: визначити коефіцієнт пропускання дослідних розчинів відомої концентрації T , визначити оптичну густину дослідних розчинів відомої концентрації A , побудувати калібрувальний графік $A=f(C)$; визначити оптичну густину дослідних розчинів невідомої концентрації, скориставшись калібрувальним графіком;
- виконувати вимоги безпечної роботи з хімічними об'єктами.

2.2. Самостійна робота на занятті:

- виконання тестових або індивідуальних завдань (перевірка домашньої самопідготовки);
- аналіз та обговорення основних питань, корекція вихідного рівня знань;
- виконання лабораторної роботи;
- обговорення та математична обробка експериментальних результатів;
- обговорення висновків та оформлення звіту (залік лабораторної роботи).

3. РЕАКТИВИ І ОБЛАДНАННЯ:

1. Стандартний розчин калій перманганату.
2. Стандартний розчин манган сульфату.
3. 10 % розчин $MgSO_4 \cdot 7H_2O$.
4. 1 % розчин $AgNO_3$.
5. Спектрофотометр Ulab 102UV з набором кювет.
6. Аналітичні ваги.
7. Мірна колба місткістю 1000 мл – 1 шт.
8. Мірні колби місткістю 100 мл – 10 шт.
9. Мірні колби місткістю 50 мл – 10 шт.

10. Градуйовані піпетки місткістю 10 мл і 1 мл – по 1 шт.

4. ТЕОРЕТИЧНІ ВІДОМОСТІ

4.1. Основний закон світло поглинання

Світло, проходячи через будь-яке середовище, повністю або частково поглинається. Поглинання (абсорбція) світла пов'язане з перетворенням у речовині енергії електричного випромінювання у інші види енергії. З точки зору електронної теорії, взаємодія світла і речовини зводиться до взаємодії електромагнітного поля світлової хвилі з атомами і молекулами речовини. Енергія електромагнітної хвилі, яка затрачується на збудження коливань, частково повертається у вигляді випромінювання вторинних хвиль, які випромінюються зарядженими частинками, що рухаються, а частково переходить у інші форми енергії, наприклад у енергію руху атомів, тобто у внутрішню енергію речовини. Інтенсивність світла при проходженні через речовину зменшується – здійснюється поглинання світла.

Розглянемо однорідну речовину товщиною d , на яку падає пучок паралельних монохроматичних променів інтенсивністю I_0 . При проходженні світла крізь поглинаючий шар речовини інтенсивність світла I послаблюється пропорційно товщині шару. Тому при проходженні світлом товщини шару dx зміна інтенсивності:

$$dI_x = -\alpha I_x dx, \quad (1)$$

де α – коефіцієнт пропорційності (лінійний коефіцієнт поглинання світла), який залежить від виду поглинаючої речовини та від довжини хвилі. Знак мінус вказує на те, що із збільшенням товщини шару поглинаючого середовища інтенсивність світла, що проходить через нього, зменшується. Після відокремлення змінних у рівнянні отримаємо:

$$\frac{dI_x}{I_x} = -\alpha \cdot dx. \quad (2)$$

Інтегруючи рівняння (2), одержимо:

$$\int_{I_0}^I \frac{dI_x}{I_x} = -\alpha \int_0^d dx. \quad (3)$$

Після інтегрування маємо:

$$\ln I - \ln I_0 = -\alpha d, \quad (4)$$

тобто:

$$I = I_0 e^{-\alpha d}. \quad (5)$$

Отримане співвідношення називається **законом Бугера-Ламберта**. Фізичний зміст коефіцієнта поглинання α можна визначити з такої умови: зменшення інтенсивності світла в e раз здійснюється при товщині

поглинаючого шару $d_e = 1/\alpha$.

Встановлено, що у випадку проходження світла через розчин поглинаючої речовини у прозорому розчиннику коефіцієнт поглинання α прямо пропорційний молекулярній концентрації C_0 розчиненої речовини, тобто:

$$\alpha = \alpha_0 C_0, \quad (6)$$

де α_0 – коефіцієнт пропорційності, який залежить від природи розчиненої речовини і не залежить від її концентрації у розчині. З врахуванням співвідношення (6) закону Бугера-Ламберта, який виконується для газів і розчинів малих концентрацій, можна надати такий вигляд:

$$I = I_0 e^{-\alpha_0 C_0 d}. \quad (7)$$

При експериментальному дослідженні поглинання світла речовиною зазвичай вимірюють коефіцієнти пропускання τ і оптичну густину D . **Коефіцієнт пропускання (прозорості)** показує яка частина світлового потоку, що падає на досліджуваний об'єкт і проходить через нього не поглинаючись. За визначенням:

$$\tau = \frac{I}{I_0}. \quad (8)$$

Оптична густина речовини характеризує ступінь поглинання нею монохроматичного випромінювання і описується співвідношенням:

$$D = -\lg \frac{I}{I_0} = -\lg(\tau). \quad (9)$$

Оскільки $\ln \tau = -\alpha d$ і $\lg \tau = -0,43\alpha d$, то:

$$D = 0,43\alpha d, \quad (10)$$

а лінійний коефіцієнт поглинання α :

$$\alpha = \frac{D}{0,43d}. \quad (11)$$

Якщо крізь речовину пропустити світло із суцільним спектром, то аналізуючи випромінювання, яке пройшло крізь неї, можна за зміною інтенсивності визначити спектр поглинання речовини, яка досліджується, тобто отримати залежність лінійного коефіцієнта поглинання від довжини хвилі, яка проходить крізь шар поглинаючої речовини.

4.2. Загальна характеристика фотоелектричного спектрофотометра типу Ulab 102UV.

Основною функцією спектрального приладу є просторове розділення на монохроматичні складові оптичного випромінювання і спрямування його на досліджуваний об'єкт. Таке завдання реалізується за допомогою основних елементів спектрального приладу – прозорої для випромінювання призми або дифракційної ґратки.

В даній лабораторній роботі для дослідження спектрального розподілу оптичної густини розчинів використовується фотоелектричний спектрофотометр типу Ulab 102UV, оптична схема якого наведена на рис. 1. У спектрофотометрі можна умовно виділити дві основні частини: **оптичну** і **фотоелектричну**. Головним елементом оптичної схеми спектрофотометра є **дифракційна ґратка** 4, яка працює на відбивання. Така дифракційна ґратка є дзеркальною поверхнею, яка розбита на велику кількість смужок (елементів) подібно до того, як це зроблено в дифракційній ґратці, що працює на пропускання. Світло, що випромінюється лампою 1, після проходження конденсора 2 та діафрагми D_1 утворює вузький паралельний пучок світла, який попадає на дифракційну ґратку. Внаслідок виникнення оптичної різниці ходу променів, що відбиваються від кожного з елементів решітки, на “екрані” (дзеркало 5) утворюється **дифракційний спектр**, який спрямовується на вихідну діафрагму D_2 так, що в її щілину проходить лише невелика частина загального спектру. Цим досягається утворення пучка світла, що характеризується вузьким інтервалом довжин хвиль ($\Delta\lambda = 7\text{нм}$), який в подальшому спрямовується на досліджуваний розчин.

Обертаючи дифракційну ґратку 4 навколо осі, паралельної її штрихам, спрямовують пучки світла на вихідну щілину з інтервалу довжин хвиль 200 – 1000 нм.

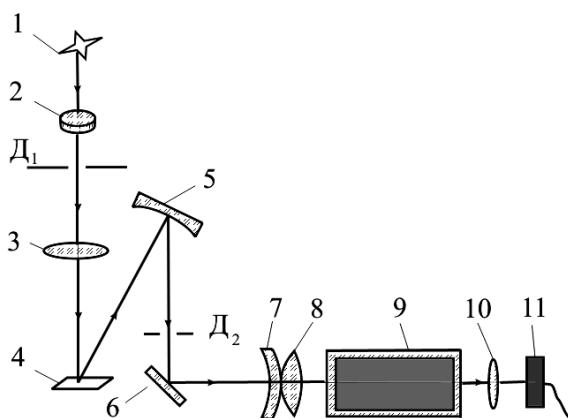


Рис. 1. Оптична схема фотоелектричного спектрофотометра типу Ulab 102UV

Принцип дії фотометра ґрунтується на порівнянні світлових потоків, а саме світлового потоку Φ_0 , який проходить через кювету з дистильованою водою, і світлового потоку Φ , що пройшов через кювету з досліджуваним розчином. Світлові потоки Φ_0 і Φ попадають на фотодіод, який перетворює їх в у струми i_0 та i , і разом з темновим струмом i_0 фотодіода (коли фотодіод

неосвітлений) обробляються мікропроцесорною системою фотометра. Чисельний результат обробки для коефіцієнта пропускання (прозорості) – τ або оптичної густини D висвітлюється на цифровому табло приладу.

Загальний вигляд спектрофотометра Ulab 102UV зображено на рис. 2.



Рис. 2. Зовнішній вигляд спектрофотометра Ulab 102UV.

Спектрофотометр складається з п'яти частин:

- 1) галогенної або дейтерієвої лампи як джерела світла;
- 2) монохроматора для виділення необхідної довжини хвилі і усунення небажаного випромінювання другого порядку;
- 3) кюветного відділення для досліджуваного розчину;
- 4) детектора для реєстрації пропущеного світла і його перетворення в електричний сигнал;
- 5) цифрового екрану для відображення значень поглиненого або пропущеного світла.

Підготовка спектрофотометра до роботи. На рис. 3 показана панель управління приладу. Користувач може провести всі операції натискаючи на відповідні кнопки, при цьому результати і необхідна інформація будуть відображені на РК екрані.



Рис. 3. панель управління спектрофотометра

Опис клавiш:

- 1) [Установка] ([SET]) Налаштування параметрів;
- 2) [Перехід λ] ([GOTOλ]) Установка довжини хвилі;
- 3) [Нуль] ([ZERO]) Обнулення;
- 4) [Друк] ([PRINT]) Друк результатів;
- 5) [- -] Клавiші вибору опцій на екрані (положення клавiш відповідає позиції опцій на екрані (для зручності, в подальшому клавiша [-] зліва, буде називається "F1", а клавiша [-] праворуч - "F2").
- 6) [↑], [↓] Пересування по опціях меню; перегляд опцій меню для вибору.

Включення спектрофотометра:

- 1) увімкніть спектрофотометр натисканням клавiші вмикання / вимикання (I / O);
- 2) після висвітлювання вітання на екрані, прилад перейде до процедури само тестування;
- 3) після закінчення самотестування, приладу необхідно прогріється (приблизно 20 хвилин) і потім екран відобразить головне меню (рис. 4);

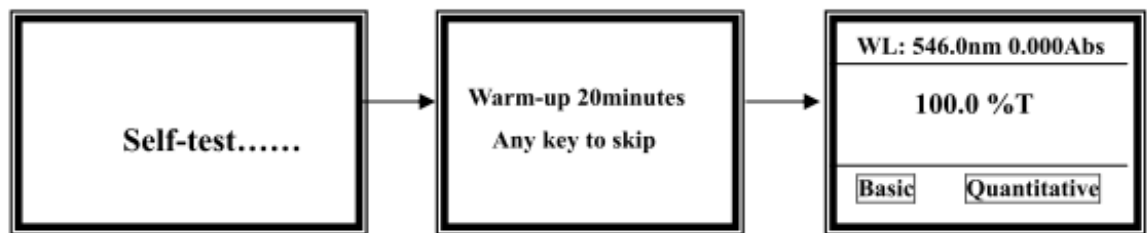


Рис. 4. Головне меню.

Примітка: НЕ ВІДКРИВАЙТЕ КРИШКУ ВІДДІЛЕННЯ ДЛЯ ЗРАЗКІВ В ПРОЦЕСІ САМОТЕСТУВАННЯ ПРИЛАДУ!

- 4) для переходу у вікно настройки (рис. 5) довжини хвилі, натисніть клавiшу [Перехід λ] ([GOTOλ]). Користуючись клавiшами [↑] і [↓] виберіть

бажане значення довжини хвилі і натисніть клавішу «Прийняти» («OK» – F1) для підтвердження вибору. Після зміни довжини хвилі екран автоматично повернеться у вікно головного меню. Якщо Ви не хочете змінювати значення довжини хвилі, натисніть клавішу «Повернення» («Return» – F1) для повернення в головне меню;

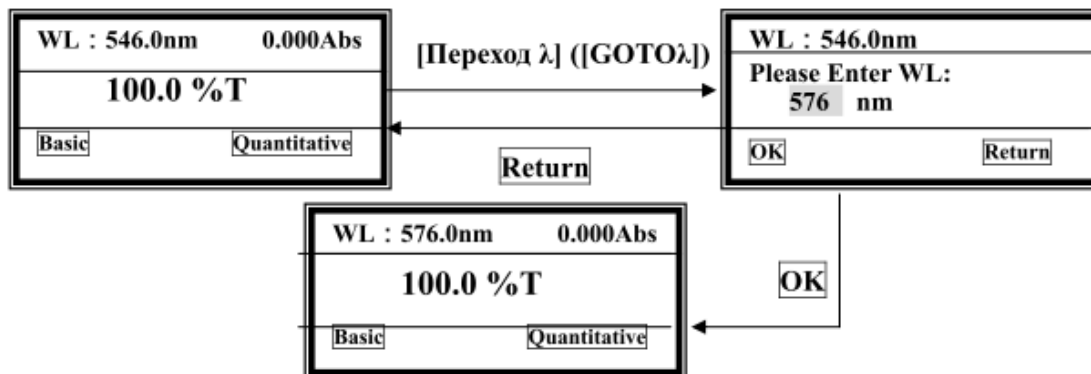


Рис. 5. Налаштування спектрофотометра

Підготовка еталонного «нульового» розчину:

- 1) перед вимірюванням, приготуйте кювету з «нульовим» стандартним розчином наповнивши її дистильованою (деіонізованою) водою;
- 2) протріть кювету від відбитків пальців і крапель рідини;
- 3) встановіть кювету в кюветотримач в найближчу до Вас комірку;
- 4) встановіть штатив таким чином, щоб кювета виявилася на шляху проходження світла (штовхніть ручку всередину), а потім закрийте кришку.

Перехід в базовий режим вимірювань (basic mode):

- 1) перед вимірюванням, встановіть (якщо необхідно) бажану довжину хвилі;
- 2) встановіть кювету з «нульовим» розчином на шляху проходження світла в кюветне відділення. У головному меню, підведіть курсор на опцію «Базовий Режим» ("Basic mode"), а потім натисніть клавішу «Прийняти» («OK» - F1) для підтвердження переходу в основний режим тестування. Після автоматичного обнулення екран відобразить вікно основного режиму тестування, показане на рис. 6.

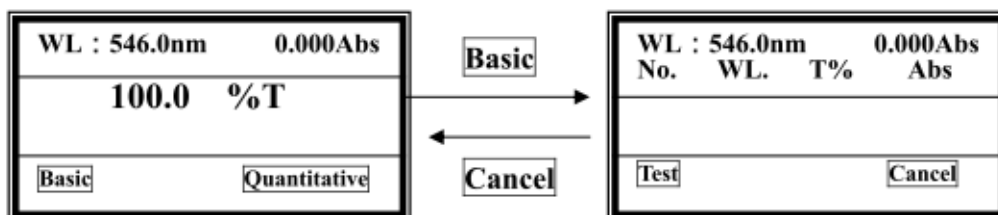


Рис. 6. Вікно основного режиму тестування

Початок вимірювання:

1) встановіть кювету з розчином на шляху проходження світла в кюветному відділенні і натисніть клавішу «Тестування» («Test» - F1) для початку вимірювання. Результати тестування відобразяться на екрані. Нумерація вимірювань проводиться автоматично – перший стовпчик на екрані. Другий стовпчик(WL)– довжина хвилі. Третій стовпчик (T%)– коефіцієнт пропускання; Четвертий стовпчик (Abs)– оптична густина речовини.

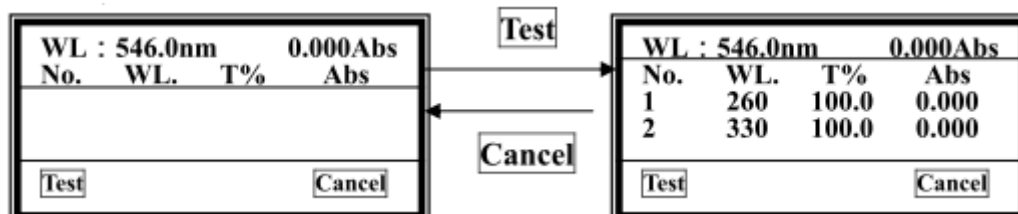


Рис. 7. Відображення результатів тестування

2) повторіть операцію після зміни довжини хвилі. Результати вимірювань будуть виведені на екран і пронумеровані послідовно.

3) користуючись клавішами [↑] і [↓] можна прокрутити екран для перегляду результатів потрібного виміру;

4) після закінчення, натисніть клавішу «Скасування» («Cancel» - F2) для повернення до попереднього вікна.

4.3. Загальні вказівки до виконання лабораторної роботи

1. Чітко дотримуйтесь методики приготування розчинів, бо рекомендовані умови отримання фотометрованих сполук (кислотність розчинів, концентрації реагентів, порядок їх додавання і т. п.) оптимізовані. При приготуванні розчинів об'єми стандартного розчину визначуваної речовини і досліджуваних розчинів слід відмірювати з максимальною точністю (бюреткою, піпеткою). Остаточні об'єми розчинів повинні бути однаковими, тому їх слід готувати в мірних колбах. Стандартні і досліджувані розчини бажано готувати в один час.

2. Кювети, призначені для вимірювання поглинання розчинів, повинні бути ретельно очищені. Їх промивають дистильованою водою і насухо витирають зовні шматочками фільтрувального паперу. Перед заповненням кювету обполіскують невеликою порцією розчину, що аналізується, щоб уникнути його розбавлення. Заповнюють кювету до такого рівня, щоб світловий потік повністю проходив через шар розчину (тобто не нижче мітки, зазначеної на кюветі).

3. Кювети слід встановлювати в кюветне відділення спектрального приладу завжди в строго певне положення, щоб уникнути похибок, пов'язаних з відбиттям і розсіюванням світлового потоку. Для установки кювет в кюветне відділення використовують спеціальний кюветотримач. Кюветотримач кріпиться на рухомий каретці. Переміщуючи каретку, в світловий потік поступово вводять кювети з розчином порівняння і вимірюваними (стандартним і досліджуваним) розчинами. Слід уникати витікання розчину з кювети на її зовнішні стінки, так як, по-перше, це позначається на прозорості кювети, а по-друге, викликає корозію кюветотримача і кюветного відділення.

4. Включити прилад за 25 хв до початку вимірювань. Відлік по вимірювальній шкалі приладу необхідно зробити кілька разів, повторивши процедуру налаштування шкали до отримання відтворюваних результатів. Іноді корисно повторно наповнити кювету і провести вимір знову. Відлік по вимірювальній шкалі необхідно проводити з точністю, що вказана в паспорті приладу – 0,01 одиниці А в разі фотометрів.

5. Після закінчення роботи необхідно вимкнути прилад, вимити кювети і використаний мірний посуд, привести в порядок робоче місце.

5. ЗМІСТ РОБОТИ

5.1. Принцип методу визначення

Метод базується на переведенні сполук мангану у перманганат-іон шляхом окиснення амоній персульфатом у кислому середовищі з використанням як каталізатора іонів аргентуму. Межа визначення методу $10 \text{ мкг/см}^3 \text{ Mn-йону}$.

Визначення мангану в технічних водах є важливою аналітичною задачею, оскільки присутність йонів мангану негативно впливає на роботу обладнання внаслідок утворення осадів на поверхні труб і теплообмінників, що призводить до зменшення тиску в трубопроводах, підвищує енергетичні та економічні затрати.

5.2. Підготовка розчинів

5.2.1. Стандартний розчин калій перманганату: $9,0 \text{ см}^3 0,01 \text{ моль/дм}^3$ розчину калій перманганату переносять в колбу на 100 см^3 та доводять об'єм до мітки дистильованою водою. 1 см^3 розчину містить $0,01 \text{ мг Mn}^{2+}$.

5.2.2. Приготування стандартного розчину манган сульфату: $0,2748 \text{ г MnSO}_4$, прожареного при $500 \text{ }^\circ\text{C}$ розчиняють приблизно в 10 см^3 гарячої сульфатної кислоти (1:4) та доводять дистильованою водою до 1 дм^3 . 1 см^3 розчину містить $0,01 \text{ мг Mn}^{2+}$. Розчин слід готувати в день проведення аналізу.

5.2.3. 1 % розчин AgNO_3 .

5.2.4. 10 % розчин $\text{MgSO}_4 \cdot 7\text{H}_2\text{O}$.

Перед приготуванням препарат слід перевірити на забрудненість йонами мангану. Для цього в мірну колбу на 50 см^3 вносять 5 см^3 розчину магній сульфату, 10 см^3 дистильованої води, 10 см^3 20 % розчину фосфатної кислоти, 1 см^3 аргентум нітрату, 0,2 г калій чи амоній персульфату. Нагрівають до кипіння та витримують на водяній бані 5 хв., після чого охолоджують та доводять об'єм до мітки. Якщо розчин забарвлюється у малиновий колір, це свідчить що реактив забруднений манганом. В цьому випадку до 1 дм^3 розчину 10 % $\text{MgSO}_4 \cdot 7\text{H}_2\text{O}$ по краплям додають 20 см^3 1 % розчину лугу ретельно перемішуючи вміст колби до появи осаду. Осад осаджують, а прозорий розчин використовують для аналізу (осад магній гідроксиду адсорбує манган із розчину).

5.2.5. 20 % розчин ортофосфорної кислоти

Розчин фосфатної кислоти готують змішуванням $20 \text{ см}^3 \text{ H}_3\text{PO}_4$ ч.д.а. з 80 см^3 дистильованої води.

5.3. Методика проведення визначень

5.3.1. Визначення вмісту йонів мангану.

До 500 см^3 досліджуваної води, що не була підкислена при відборі проби, додають 5 см^3 4 % розчину натрій гідрооксиду, перемішують, додають 5 см^3 10 % $\text{MgSO}_4 \cdot 7\text{H}_2\text{O}$, знову перемішують та залишають до повного відстоювання отриманого осаду. Після відстоювання більшу частину розчину над осадом зливають (або декантують), а осад відфільтровують через фільтр з голубою стрічкою. Осад розчиняють на фільтрі 20 % розчином H_3PO_4 та збирають розчин у колбу на 50 см^3 .

Промивають фільтр 2-3 рази таким чином, щоб об'єм у колбі становив близько 35 см^3 . Додають 10 см^3 1 % розчину аргентум нітрату (при цьому слідкують, щоб розчин не помутнів від випадання хлоридів у осад), вносять близько 0,3 г амоній персульфату, нагрівають до кипіння, та витримують на водяній бані протягом 10 хв. Після охолодження розчин доводять до мітки дистильованою водою і вимірюють оптичну густину при $\lambda=590 \text{ нм}$ в кюветах з товщиною світлопоглинаючого шару 2,0 см. При аналізі вод з високим вмістом хлорид-йонів осад промивають декілька разів дистильованою водою. Якщо ж при додаванні аргентум нітрату розчин все ж мутніє, тоді колбу струшують до утворення більших частинок осаду аргентум хлориду і додатково вводять надлишок аргентум нітрату. Отриманий розчин відділяють від осаду, додають до розчину 0,3 г амонію персульфату і повторюють вище описані операції.

5.3.2. Побудова градувального графіку.

В колби місткістю 50 см³ вносять 0,0; 0,5; 1,0; 2,0; 3,0; 5,0; 6,0; 8,0; 10 см³ стандартного розчину мангану. В кожну колбу додають по: 10 см³ 20 % розчину ортофосфорної кислоти, 10 см³ 1 % розчину аргентум нітрату, близько 0,3 г натрій чи амоній персульфату, дистильовану воду доводять до об'єму 40 мл і нагрівають до кипіння та витримують на водяній бані 10 хвилин. Після охолодження доводять об'єм розчину до мітки дистильованою водою. При цьому отримують серію розчинів з вмістом мангану 0,0; 0,005; 0,01; 0,02; 0,03; 0,04; 0,05; 0,06; 0,08 та 0,1 мг.

Оптичну густину приготовлених розчинів вимірюють на фотометрі при $\lambda=590$ нм, використовуючи кювети з товщиною 2,0 см. Отримані дані дозволяють побудувати градувальний графік, за яким знаходять вміст мангану у пробі.

5.4. Обробка результатів

Вміст мангану X в мг/дм³, розраховують за формулою:

$$X = \frac{a \cdot 1000}{V}$$

де a – вміст мангану, знайдений за градувальним графіком, мг.
 V – об'єм проби води, взятий для аналізу, см³.

КОНТРОЛЬНІ ЗАПИТАННЯ

1. Суть методики приготування серії стандартних розчинів.
2. Якими методами можна визначити сполуки мангану(II)?
3. Опишіть принцип роботи з спектрофотометра.
4. Опишіть коротко суть спектрофотометричного аналізу.
5. Запишіть хімізм процесу окиснення йонів мангану персульфатом до перманганату.

ЛІТЕРАТУРА

1. Зінчук В.К., Левицька Г.Д., Дубенська Л.О. Фізико-хімічні методи аналізу: Навчальний посібник. – Львів: Видавничий центр ЛНУ імені Івана Франка, 2008. – 362 с.
2. Сегеда А.С. Аналітична хімія. Кількісний аналіз. – Київ: Фітосоціоцентр, 2006. – 280 с.
3. Барковский В.Ф., Горелик С.М., Городенцева Т.Б. Физико-химические методы анализа. – М., 1972.
4. Алесковский В.Р., Бардин В.В. Физико-химические методы анализа. Практическое руководство. – Л., Химия. 1988.